

EZ A-Frame Bracket

Connecteur EZ A-Frame

Soporte para EZ A-Frame



WARNING: Assembly by adult.
AVERTISSEMENT: L'assemblage doit être exécuté par un adulte.
ADVERTENCIA: El ensamblaje lo debe hacer un adulto.

NE 4467-1
WS 4467

FOR PRIVATE BACKYARD USE ONLY
DO NOT USE IN PUBLIC SETTINGS!
SEULEMENT POUR USAGE EN LE PATIO TRASERO PRIVADO
NO OMBRE USAR EN ESPACIOS PUBLICOS
PRODUIT NON-CONÇU POUR UNE UTILISATION COMMERCIALE
UTILISEZ UNIQUEMENT EN RÉSIDENCES PRIVÉES

Hardware
Purchased
Separately

Accesorios Que
Se Compran Por
Separado:

Quincaillerie
Supplémentaire À
Acheter Séparément:



Safety
Sûreté
Seguridad

TWO BRACKETS REQUIRED PER A-FRAME

Kit Includes:

- 1 - EZ A-Frame Brackets
- Materials needed:**
- 4 - 5/16" (0,79 cm) Flat Washers
- 1 - 5/16" (0,79 cm) Lock Nuts
- 10 - 2-1/2" (6,4 cm) screws
- △ For 4 x 4" (10,2 x 10,2 cm) Swing Beam
- 1 - 5/16 x 4-1/2" (0,79 x 11,4 cm) Hex Bolts
- △ For 4 x 6" (10,2 x 15,2 cm) Swing Beam
- 1 - 5/16 x 6-1/2" (0,79 x 16,5 cm) Hex Bolts

DEUX CONNECTEURS REQUIS PAR A-FRAME

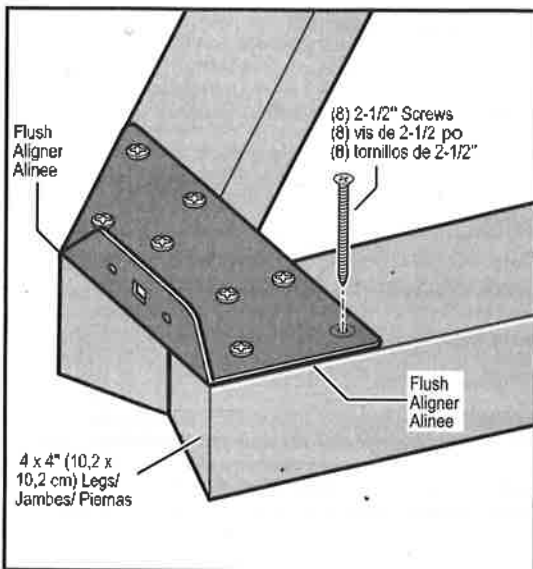
Contenu du kit:

- 1 - Connecteurs EZ Frame
- Matériaux nécessaires:**
- 4 - 5/16 po (0,79 cm) rondelles
- 1 - 5/16 (0,79 cm) po d'écrous de blocage
- 10 - vis de 2-1/2 po (6,4 cm)
- △ Pour la poutre de la balançoire de 4 x 4 po (10,2 x 10,2 cm)
- 1 - boulons à tête hexagonale de 5/16 x 4-1/2 po (0,79 x 11,4 cm)
- △ Pour la poutre de la balançoire de 4 x 6 po (10,2 x 15,2 cm)
- 1 - boulons à tête hexagonale de 5/16 x 6-1/2 po (0,79 x 16,5 cm)

DOS SUPORTES REQUERIDOS POR A-FRAME

El juego incluye:

- 1 - soportes del marco EZ
- Requieren materiales:**
- 4 - 5/16" (0,79 cm) arandelas
- 1 - 5/16" (0,79 cm) tuercas de traba
- 10 - tornillos de 2-1/2" (6,4 cm)
- △ Para la viga del columpio de 4 x 4" (10,2 x 10,2 cm)
- 1 - pernos con cabeza hexagonal de 5/16 x 4-1/2" (0,79 x 11,4 cm)
- △ Para la viga del columpio de 4 x 6" (10,2 x 15,2 cm)
- 1 - pernos con cabeza hexagonal de 5/16 x 6-1/2" (0,79 x 16,5 cm)



1. Align EZ Frame bracket with face of 4 x 4"s.
2. Secure EZ Frame bracket with (8) 2-1/2" screws to 4 x 4"s making sure they are flush with each other.
3. Flip over and add second bracket. Repeat steps 1 and 2.

1. Alignez la connecteur EZ avec le dessus des poutres de 4 x 4 po.
2. Mettez solidement en place de connecteur EZ à l'aide de (8) vis de 2-1/2 po sur les 4 x 4 po en vous assurant qu'ils sont de niveau les une par rapport aux autres.
3. Retournez l'assemblage et ajoutez on deuxième connecteur. Répétez les étapes 1 et 2.

1. Alinee la abrazadera de la estructura EZ con la cara de las pieza de 4 x 4".
2. Asegure la abrazadera de la estructura EZ con (8) tornillos de 2-1/2" a las piezas de 4 x 4", asegurándose de que queden niveladas entre sí.
3. Dé vuelta y agregue una segunda abrazadera. Repita los pasos 1 y 2.

1. Drill two 3/8" (0,95 cm) holes through beam as shown. End hole is 2" (5,1 cm) minimum from end.
2. Attach beam using either: 4-1/2" (11,4 cm) Hex Bolts for 4 x 4" (10,2 x 10,2 cm) Beam or 6-1/2" (16,5 cm) Hex Bolts for 4 x 6" (10,2 x 15,2 cm) Beam. Use at least two Washers under Hex Bolt to ensure thread engagement into Lock Nut.
3. Secure Hex Bolts under Bracket with a Washer and Lock Nut and two 2-1/2" (6,4 cm) Screws.

1. Percez deux 3/8" (0,95 cm) trous à travers poutre, comme indiqué. Trou de End est 2" (5,1 cm) minimum de fin.
2. Fixez la poutre en utilisant soit: 4-1/2" (11,4 cm) boulons hexagonaux pour 4 x 4" (10,2 x 10,2 cm) Poutre ou 6-1/2" (16,5 cm) boulons hexagonaux pour 4 x 6" (10,2 x 15,2 cm) poutre. Employez au moins deux rondelles sous le boulon hex pour assurer l'engagement avec d'écrous de blocage.
3. Fixez les boulons d'hexa sous la connecteurs avec une rondelle, un d'écrous de blocage, et deux de 2-1/2 po (6,4 cm) vis.

1. Perfore dos 3/8" (0,95 cm) a través de los agujeros haz como se muestra. El agujero del extremo es 2" (5,1 cm) mínimo desde el extremo.
2. Adjuntar haz utilizando: 4-1/2" (11,4 cm) pernos hexagonales por 4 x 4" (10,2 x 10,2 cm) Viga, o Adjuntar haz utilizando: 6-1/2" (16,5 cm) pernos hexagonales por 4 x 6" (10,2 x 15,2 cm) viga. Utilice por lo menos dos arandelas bajo pernos hexagonales para garantizar el compromiso de cuerda de rosca en la tuerca de bloqueo.
3. Asegure los pernos del maleficio bajo el corchete con una arandela, una tuerca de bloque, y dos de 2-1/2" (6,4 cm) tornillos.

