

Plastic Molded Swing

Moulè en Plastique Balançoire

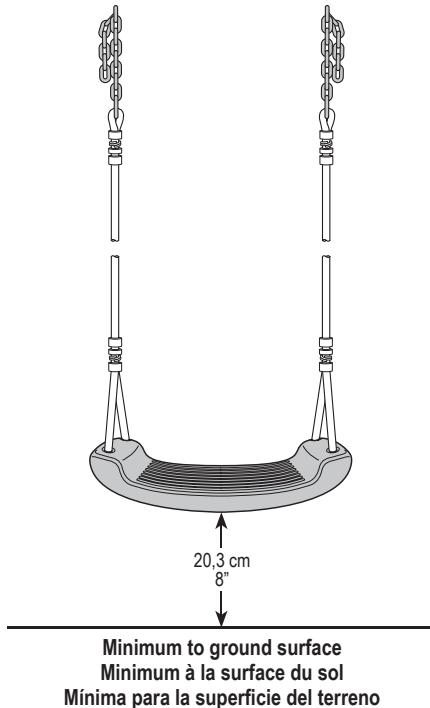
Columpio de Plástico Moldeado

WS 4869



WARNING: Assembly by adult.
AVERTISSEMENT: L'assemblage doit être exécuté par un adulte.
ADVERTENCIA: El ensamble lo debe hacer un adulto.

FOR PRIVATE BACKYARD USE ONLY
DO NOT USE IN PUBLIC SETTINGS!
SOLAMENTE PARA USO EN EL PATIO TRASERO PRIVADO
¡NO DEBE USARSE EN LUGARES PÚBLICOS!
PRODUIT NON-CONÇU POUR UNE UTILISATION COMMERCIALE
UTILISEZ UNIQUEMENT EN RÉSIDENCES PRIVÉES!



Attach swing chains to swing hangers (swing hangers not included).
Fixer les chaînes de la balançoire aux crochets de balançoire
(les crochets de balançoire ne sont pas compris).
Enganchar las cadenas a los ganchos del columpio (estos últimos no se incluyen).

For children 3-10 years of age
Pour les enfants 3-10 années majeures
Para los niños 3 hasta 10 años de edad

Weight limit: 115 lbs. (when used with Swing Hangers, sold separately.)
Limite de poids: 115 lb (utilisé avec le modèle Crochets, vendus séparément.)
Límite de peso: 115 libras (cuando se usa con los Colgaderos,
que e venden por separado.)

Assembly Instructions

1. When hanging accessories next to other components, a minimum clearance of at least 8" from adjacent swinging elements or any play equipment support structure and 8" minimum above ground is required.
2. Hang the chains from the Swing Hangers. Make sure all connections are closed tightly and secure before using.

Instrucciones para el montaje

1. Cuando cuelgue accesorios cerca de otros componentes del equipo, se requiere dejar un espacio libre de al menos 8 pulgadas de distancia respecto a otros elementos adyacentes del columpio o de cualquier estructura de soporte del equipo del juego que, se requiera.
2. Cuelgue las cadenas de los asiento de columpio. Asegúrese de que todas las conexiones están bien apretadas y cerradas antes de usar.

Instructions d'assemblage

1. Lors de l'installation d'accessoires près d'autres composants, il est nécessaire de laisser un dégagement. d'au moins 20,32 cm (8 po) de tout autre composant de balançoire, ou de toute structure servant à supporter l'unité de jeu.
2. Suspendre les chaînes des siège de balançoire. S'assurer que tous les raccords soient bien refermés et en place avant d'utiliser le siège.

WARNING: Improperly tightened quick links could cause serious injuries. Close all quick links completely before use!

MISE EN GARDE: Des crochets mal fermés peuvent être à l'origine de graves blessures. Fermer complètement tous les crochets avant l'utilisation!

ADVERTENCIA: Los ganchos que se hayan cerrado de manera inadecuada podrían causar heridas graves. ¡Cierre todos los ganchos completamente antes de usar!

Safety Checklist for Play Sets and Accessories

Observing the following statements and warnings reduces the likelihood of serious or fatal injury

Installation Safety – Have You:

- ℓ Consulted the assembly instructions supplied with your particular model?
- ℓ Noted this accessory is to be used only on approved designs? (Do not alter its design or add/remove components.)
- ℓ Made sure all hardware is tightened securely? (Supplied bolt covers must also be fastened securely.)
- ℓ Using a hacksaw, cut off all protruding threaded ends of bolts and other fasteners and remove any sharp edges with a metal file as needed, and coated fastener ends with lead free paint?
- ℓ Placed the equipment on level ground, not less than six feet (1.8 meters) from any structure or obstruction such as a fence, garage, house, overhanging branches, laundry lines, or electrical wires?
- ℓ Made sure home playground equipment is not installed over concrete, asphalt, packed earth or any other hard surface? (A fall onto a hard surface can result in serious injury to the equipment user.)
- ℓ Verified that suspended climbing ropes, chain, or cable are securely anchored at both ends and cannot be looped back upon itself?
- ℓ Consulted in assembly instructions of your particular model for minimum use zones?
- ℓ Used a water sealant on your play set to protect the wood and prevent cracking and warping?
- ℓ Followed all anchoring and shock absorbing surfacing requirements below as they apply?
- ℓ Made sure not to allow children to use equipment until it is properly installed?
- ℓ Made sure to adjust all swings so there is a minimum 8" clearance between the swing and the ground surface?

**Play sets and accessories
designed for children,
ages 3 to 10 years, unless
otherwise specified**

Operating Safety – Have You:

- ℓ Determined that on-site adult supervision is provided for children of all ages?
- ℓ Warned children of the following before allowing them to use the equipment?
 - ℓ Not to walk close to, in front of, behind or between moving items.
 - ℓ Not to twist swing or any other accessory chains or ropes or loop them over the top support bar since this will reduce the strength of chain or rope.
 - ℓ Not to swing empty seats or other accessories.
 - ℓ Not to slide down swing chains.
 - ℓ Be sure to sit in the center of the swing seat and other accessories with full weight on the seat.
 - ℓ Not to attach items to the playground equipment that are not specifically designed for use with the equipment such as but not limited to, jump ropes, clotheslines, pet leashes, cables and chain. They may cause a strangulation hazard.
 - ℓ Not to climb or walk on the top of swing beams, railings or roof.
 - ℓ Not to use equipment in a manner other than intended.
 - ℓ Not to get off equipment while it is in motion.
 - ℓ Not to climb on the equipment when it is wet.
 - ℓ Be sure to go down slides feet first.
- ℓ Determined that only one child per planned occupant seat should be allowed on this set at one time.
- ℓ Determined children must be dressed appropriately for play. Avoid hooded jackets, bicycle or other sports helmets, clothing with draw strings and loose fitting clothes which could become entangled or snagged on equipment.
- ℓ Determined that suspended climbing ropes, chain, or cable are securely anchored at both ends and cannot be looped back upon itself.
- ℓ Made certain the slide is placed so that is not in direct sunlight.

Safety Maintenance – Follow these preventive maintenance instructions at the intervals required:

- ℓ To prevent the deterioration of materials, remove plastic swing seats and other plastic accessories when outdoor temperature dips down to or below 32° F and take indoors. Reinstall these plastic elements at the beginning of each play season.
- ℓ At the beginning of each play season check metal parts for rust. If found, sand and repaint using a non lead-based paint meeting the requirements of 16 CFR 1303 or SOR/2005-109.
- ℓ At the beginning of each play season and once a month during each play season, check all moving parts for wear, rust or other deterioration. Replace as needed. If any of these conditions exist, call 1-800-888-1232 to order replacement accessories.
- ℓ At the beginning of each play season and once a month during each play season lubricate metallic moving parts.
- ℓ At the beginning of each play season and twice a month during each play season, check all protective coverings on bolts, pipes, edges, and corners. Replace if they are loose, cracked, or missing.
- ℓ At the beginning of each play season and twice a month during each play season, rake and check depth of loose fill protective surfacing material to prevent compaction and maintain appropriate depth. Replace as necessary.
- ℓ At the beginning of each play season and twice a month during each play season tighten all hardware.
- ℓ At the beginning of each play season and twice a month during each play season, check all wood members for deterioration and splinters.
- ℓ Sand down splinters and replace deteriorating wood members.

Disposal Instructions

- ℓ When the equipment is taken out of service, it must be disassembled and disposed of in such a way that no unreasonable hazards will exist at the time the set is discarded.

This product is intended for single family home/residential use only and not intended for use in any public setting. Placement in public settings constitutes misuse of this product.
IMPORTANT! ADDITIONAL REQUIRED SAFETY INSTALLATION INSTRUCTIONS

According to ASTM requirements, all kits must be anchored to the ground and, if the unit has a climbing rope, the rope end must be anchored. If soil conditions permit stakes to be pulled out easily, cementing into ground is necessary.

- ℓ **To anchor the unit to the ground.** Follow the instructions included in this plan for applying Anchor-It devices to your unit, or use 2" x 4" x 18" (45mm x 95mm x 457mm) pressure-treated stakes. Pound stakes into ground at least 12" (305mm) at all inside corners of the posts (including A-frame legs and climbing unit posts). Attach with four (4) 3-1/2" screws (approved for treated wood) per stake into each tower and/or A-frame upright.
- ℓ **If the unit has a climbing rope,** securely anchor the rope at both ends.
- ℓ **Once the unit is completely assembled and before children are allowed to play on it,** proper shock-absorbing surfacing material must be installed. This may be accomplished by using loose-fill materials at a sufficient depth. The Consumer Product Safety Commission "Handbook for Public Playground Safety" lists the following materials and required depths that are sufficient for home/residential application. Supplemental information may be found in ASTM F1292. For fall height protection up to 9 ft. (2.742m) (recommended for all kits):

<u>LOOSE FILL MATERIAL REQUIRED</u>	<u>(UNCOMPRESSED) DEPTH¹ in. (mm)</u>
Wood Mulch	9" (229mm)
Double Shredded Bark Mulch	9" (229mm)
Uniform Wood Chips	12" (305mm)

When properly installed, shock absorbing material will completely cover the horizontal baseboards on climbing units. This protective surfacing must extend a minimum of 6 ft. (1.828m) in all directions from the perimeter of the equipment or from the outermost edges of any component. For example, a slide extending beyond the platform must have protective surfacing at least 6 ft. (1.828m) out from both sides as well as the end. For swings, the protective surface must extend at least 14 ft. (6m) out from both the back and front of the swing when the swing is in its rest position.

¹These depths were derived from the CPSC Handbook. has not done independent tests to determine these required depths.

Save this instruction sheet in the event the manufacturer needs to be contacted.

L'observation des déclarations et des avertissements suivants réduit les risques de blessures graves ou mortelles

Installation sécuritaire - Avez-vous :

- ℳ Consulté les instructions d'assemblage fournies avec l'unité de jeu?
- ℳ Noté que cet accessoire convient uniquement aux unités de jeu approuvées? (ne modifiez pas sa composition et n'ajoutez ni ne retirez de composantes);
- ℳ Vérifié que toute la quincaillerie est solidement fixée en place? (les capuchons protecteurs de boulons fournis doivent également être solidement fixés);
- ℳ Utilisé une scie à métaux pour couper les extrémités des boulons ou autres fixations qui dépassent, limé tous les bords tranchants avec une lime métallique et recouvert l'extrémité des attaches avec de la peinture sans plomb?
- ℳ Placé l'équipement sur une surface plane et de niveau à une distance d'au moins 6 pieds (1,8 m) de toute structure ou de tout objet, comme une clôture, un garage, une maison, des branches d'arbre surplombantes, une corde à linge ou des fils électriques?
- ℳ Vérifié que l'équipement de jeu n'est pas installé sur un sol en béton, en asphalte, en terre compactée ni sur toute autre surface dure? (une chute sur une surface dure peut entraîner de sérieuses blessures à l'utilisateur de cet équipement);
- ℳ Vérifié que les cordes d'escalade suspendues, les chaînes ou câbles sont solidement ancrés aux deux bouts et ne peuvent pas s'enrouler sur eux-mêmes?
- ℳ Consulté les directives d'assemblage du modèle afin de connaître les zones d'utilisation minimales?
- ℳ Utilisé un scellant hydrofuge pour protéger le bois et prévenir l'apparition de fissures et de déformation sur votre ensemble de jeu?
- ℳ Respecté toutes les exigences d'ancrage et de recouvrement amortissant pertinentes qui figurent au verso de cette feuille?
- ℳ Interdit aux enfants d'utiliser l'équipement tant que l'assemblage n'est pas complètement terminé?
- ℳ Veillé à ajuster toutes les balançoires, afin qu'il y ait une distance minimum de 8 po (200 mm) entre la balançoire et la surface du sol?

Ensembles de jeux et accessoires sont conçus pour les enfants, âgés de 3 à 10 ans, sauf spécification contraire

Précautions d'utilisation – Vous devez :

- ℳ Assurer qu'un adulte est présent pour surveiller les enfants de tous âges.
- ℳ Aviser les enfants de respecter les consignes qui suivent avant de leur permettre d'utiliser l'équipement.
 - ℳ Ne pas marcher près ni en face des éléments mobiles, ni derrière ceux-ci.
 - ℳ Ne pas tordre la balançoire ou toute autre chaîne et corde accessoires et ne pas les entortiller sur la barre de soutien supérieure, car cela réduirait la résistance de la chaîne ou de la corde.
 - ℳ Ne pas balancer les sièges de balançoire ou d'autres accessoires lorsqu'ils sont vides.
 - ℳ Ne pas glisser le long des chaînes de la balançoire.
 - ℳ Vous assurer d'être assis bien au centre du siège de la balançoire et des autres accessoires avec votre poids entier sur le siège.
 - ℳ Ne pas attacher d'objets sur l'équipement de jeu qui ne sont pas spécifiquement conçus pour cet équipement tels que, mais sans s'y limiter, cordes à sauter, cordes à linge, laisses d'animaux, câbles et chaînes. Ils pourraient présenter des risques de strangulation.
 - ℳ Ne pas grimper ou marcher sur le dessus des poutres, des rampes ou du toit de la balançoire.
 - ℳ Veiller à ne pas utiliser l'équipement à des fins autres que celles prévues.
 - ℳ Ne pas descendre de l'équipement lorsqu'il est en mouvement.
 - ℳ Ne pas grimper sur l'équipement lorsqu'il est mouillé.
 - ℳ Veiller à descendre les pieds devant.
- ℳ Vous assurer qu'un seul enfant à la fois, par siège, doit être permis sur cet équipement.
- ℳ Déterminé que les enfants doivent être habillés convenablement pour jouer. Évitez les vestes à capuchon, casques de bicyclette ou d'autres sports, les vêtements avec des cordons et les vêtements amples qui pourraient s'emmêler ou s'accrocher sur l'équipement.
- ℳ Déterminé que les cordes d'escalade suspendues, les chaînes ou câbles sont solidement ancrés aux deux bouts et ne peuvent pas s'enrouler sur eux-mêmes.
- ℳ Vous assurer que la glissoire est installée de façon à ne pas être exposée à un ensoleillement direct.

Entretien de sécurité – Suivez ces consignes d'entretien préventif aux intervalles de temps requis :

- ℳ Pour empêcher la détérioration des matériaux, retirez les sièges de balançoire en plastique et les autres accessoires en plastique lorsque les températures extérieures descendent jusqu'à ou en dessous de 0 °C (32 °F) et rentrez-les à l'intérieur. Réinstallez ces éléments en plastique au début de chaque saison de jeux à l'extérieur.
- ℳ Au début de chaque saison de jeux à l'extérieur, inspectez les pièces métalliques à la recherche de rouille. Si vous trouvez des parties rouillées, poncez-les et repeignez-les avec une peinture sans plomb conforme aux exigences de la norme 16 CFR 1303 ou SOR/2005-109.
- ℳ Au début de chaque saison de jeux à l'extérieur et une fois par mois pendant chaque saison, inspectez les pièces mobiles à la recherche d'usure, de rouille ou toute autre détérioration.
- ℳ Remplacez-les selon les besoins. Si une de ces conditions existe, appelez le 1 800 888-1232 ou 1-800-221-1849 pour commander les accessoires de rechange.
- ℳ Au début de chaque saison de jeux à l'extérieur et une fois par mois pendant chaque saison, lubrifiez les pièces métalliques mobiles.
- ℳ Au début de chaque saison de jeux à l'extérieur et deux fois par mois pendant chaque saison, inspectez toutes les protections couvrant les boulons, tuyaux, rebords et coins. Remplacez-les si elles sont desserrées, fissurées ou manquantes.
- ℳ Au début de chaque saison de jeux à l'extérieur et deux fois par mois pendant chaque saison, ratissez et vérifiez la profondeur du matériau particulaire de revêtement de protection pour en prévenir le compactage et maintenir une profondeur appropriée. Remplacez si nécessaire.
- ℳ Au début de chaque saison de jeux à l'extérieur et deux fois par mois pendant chaque saison, resserrez toutes les pièces de quincaillerie.
- ℳ Au début de chaque saison de jeux à l'extérieur et deux fois par mois pendant chaque saison, inspectez tous les éléments en bois à la recherche de détérioration et d'échardes. Poncez les échardes pour les éliminer et remplacez les éléments en bois détériorés.

Instructions pour la mise au rebut

- ℳ Lorsque l'équipement est mis hors service, il doit être démonté et conditionné de sorte qu'aucun danger justifié ne sera présent lors de la mise au rebut de l'ensemble.

Ce produit est destiné à un usage résidentiel et familial seulement et n'est pas conçu pour une utilisation dans un endroit public. L'installation de ce centre de jeu dans un endroit public constitue une mauvaise utilisation de ce produit. IMPORTANT! INSTRUCTIONS SUPPLÉMENTAIRES POUR UNE INSTALLATION SÉCURITAIRE

Les normes établies par l'organisme américain ASTM spécifient que toutes les unités de jeu doivent être ancrées solidement au sol et que si l'unité comprend une corde d'escalade, l'extrémité de celle-ci doit également être ancrée au sol. Si les conditions de sol permettent aux piquets d'ancrage d'être arrachés facilement, ceux-ci devront être encastrés dans du béton.

- ℳ **Pour ancrer l'unité au sol**, respecter les instructions incluses dans le présent plan concernant l'utilisation des ancrages « Anchor-It » à votre unité, ou utiliser des piquets en bois traité sous pression de 2 x 4 x 18 po (45 x 95 x 457 mm). Enfoncer les piquets dans le sol à au moins 12 po (305 mm) à chacun des coins intérieurs des poteaux (incluant les pattes des cadres en « A » et les poteaux des ensembles d'escalade). Fixer au moyen de quatre (4) vis (approuvés pour le bois traité) de 3,5 po (89 mm) par piquet dans chaque montant de tour et(ou) cadre en A.
- ℳ **Si l'unité comporte une corde d'escalade**, ancrez solidement cette corde aux deux bouts.
- ℳ **Une fois le centre de jeu complètement assemblé et avant de permettre aux enfants d'y jouer**, un matériau de surfacage pouvant absorber les chocs doit être installé. Cela peut être réalisé par l'utilisation d'un matériau de remplissage en vrac d'une épaisseur suffisante. Le manuel « Handbook for Public Playground Safety » de la commission de la sécurité des produits de consommation (Consumer Product Safety Commission, CPSC) fait l'énumération des matériaux suivants et définit les épaisseurs minimales pour des applications résidentielles. On peut trouver des informations complémentaires dans le document ASTM F1292. Pour une protection antichute allant jusqu'à 9 pi (2,74 m) (recommandée pour les ensembles):

MATÉRIAUX DE REMPLISSAGE EN VRAC	PROFONDEUR REQUISE (NON COMPACTÉE)* PO (25 MM)
Paillis de bois	9" (229mm)
Paillis d'écorce à déchetage double	9" (229mm)
Copeaux de bois uniformes	12" (305mm)

When properly installed, shock absorbing material will completely cover the horizontal baseboards on climbing units. This protective surfacing must extend a minimum of 6 ft. (1.828m) in all directions from the perimeter of the equipment or from the outermost edges of any component. For example, a slide extending beyond the platform must have protective surfacing at least 6 ft. (1.828mm) out from both sides as well as the end. For swings, the protective surface must extend at least 14 ft. (6m) out from both the back and front of the swing when the swing is in its rest position.

*Ces épaisseurs proviennent du manuel de la CPSC. Pour déterminer ces profondeurs, n'a réalisé aucun test indépendant.

Atender los siguientes enunciados y advertencias reduce la posibilidad de lesiones graves o fatales.

Seguridad durante la instalación – Usted:

- ℞ ¿Ha consultado las instrucciones de ensamblaje suministradas con su modelo en particular?
- ℞ ¿Ha notado que este accesorio se debe usar solamente con diseños aprobados por? (No altere su diseño ni añada/retire componentes).
- ℞ ¿Se ha asegurado de que todos los accesorios hayan sido ajustados firmemente? (Las cubiertas de los pernos suministradas también se deben asegurar firmemente).
- ℞ ¿Se ha asegurado de cortar con una sierra de mano todos los extremos roscados sobresalientes de los pernos y demás sujetadores, así como de haber eliminado cualquier borde filoso usando una lima para metales, según haya sido necesario, y recubierto los extremos de los sujetadores con pintura sin plomo?
- ℞ ¿Ha colocado el equipo a nivel del piso, a no menos de seis pies (1.8 metros) de cualquier estructura u obstrucción tal como una cerca, garaje, casa, ramas colgantes, sogas para tender la ropa o cables eléctricos?
- ℞ ¿Se ha asegurado de que el equipo de juego no haya sido instalado sobre concreto, asfalto, tierra prensada o cualquier otra superficie dura? (Una caída sobre una superficie dura puede provocar una lesión grave al usuario del equipo).
- ℞ ¿Ha verificado que las cuerdas para escalar, la cadena o el cable suspendidos estén sujetos en ambos extremos?
- ℞ ¿Ha consultado las zonas mínimas de uso en las instrucciones de ensamblaje de su modelo en particular?
- ℞ ¿Ha usado un sellador de agua en su conjunto de juego para proteger la madera y prevenir que se agriete y se tuerza?
- ℞ ¿Ha seguido todos los requisitos que se encuentran en el reverso de esta página relacionados con el anclaje y el recubrimiento amortiguador de golpes, según corresponda?
- ℞ ¿Se ha asegurado de no permitir que los niños usen los equipos hasta que éstos queden correctamente instalados?
- ℞ ¿Se ha asegurado de ajustar todos los columpios de manera que haya un espacio mínimo de 8" entre el columpio y la superficie del suelo?

Seguridad durante la operación – Usted:

- ℞ ¿Se ha asegurado de que en el sitio de juegos haya supervisión por parte de un adulto para los niños de todas las edades?
- ℞ Antes de permitirles usar los equipos, ¿les ha enseñado a los niños lo siguiente? No caminar cerca, enfrente, por detrás o entre objetos móviles.
 - ℞ No retorcer el columpio ni cualquiera de las cadenas o cuerdas accesorias ni enrollarlas sobre la barra de soporte superior, ya que esto reduciría la fuerza de la cadena o la cuerda.
 - ℞ No columpiar los asientos vacíos u otros accesorios.
 - ℞ No deslizarse hacia abajo por las cadenas de los columpios.
 - ℞ Asegurarse de sentarse en el centro del columpio y en los otros accesorios, con todo el peso sobre el asiento.
 - ℞ No unir accesorios al equipo de juego que no estén diseñados específicamente para el mismo, como los siguientes, entre otros: cuerdas para saltar, sogas para tender la ropa, correas para mascotas, cables y cadenas. Éstos pueden provocar peligro de estrangulamiento.
 - ℞ No trepar ni caminar sobre la parte superior de las vigas de los columpios, los pasamanos o el techo.
 - ℞ No usar los equipos de manera diferente a aquella para la cual fueron diseñados.
 - ℞ No saltar de los equipos cuando están en movimiento.
 - ℞ No subirse a los equipos cuando estén mojados.
 - ℞ Asegurarse de bajar por los toboganes con los pies por delante.
- ℞ ¿Ha determinado que sólo se puede permitir un niño por asiento en un mismo momento?
- ℞ ¿Ha determinado que los niños deben estar vestidos en forma adecuada para el juego? Evita chaquetas con capucha, cascos para bicicletas u otros deportes, ropa con cordones y suelta que podría hacer que se enreden o se enganchen en el equipo.
- ℞ ¿Ha determinado que las sogas, cadenas o cables para escalar están anclados firmemente en ambos extremos y no pueden entrelazarse?
- ℞ ¿Se ha asegurado de que el tobogán se ubique de manera que no esté bajo la luz directa del sol?

**Juegos y accesorios
diseñados para niños de
3 a 10 años, a menos que se
especifique lo contrario**

Mantenimiento de Seguridad–Sigue estas instrucciones preventivas de mantenimiento en los intervalos requeridos:

- ℞ Para evitar el deterioro de los materiales, retira los asientos de plástico de los columpios y otros accesorios de plástico cuando la temperatura exterior baje a 32° F o menos y llévalos a un lugar bajo techado. Reinstala estos elementos plásticos al inicio de cada temporada de juego.
- ℞ Al inicio de cada temporada de juego verifica que las piezas de metal no se hayan oxidado. Si se encuentran indicios de corrosión, lija y vuelve a pintar usando una pintura que no sea a base de plomo y que cumpla con los requisitos 16 CFR 1303 o SOR/2005-109.
- ℞ Al inicio de cada temporada de juego y una vez al mes durante la misma, verifica que las piezas móviles no se hayan desgastado, oxidado o deteriorado de otra manera. Reemplázala si es necesario. Si existe alguna de estas condiciones, llama al 1-800-888-1232 o 1-800-221-1849 para ordenar los accesorios de repuesto.
- ℞ Al inicio de cada temporada de juego y una vez al mes durante la misma, lubrica las piezas de metal en movimiento.
- ℞ Al inicio de cada temporada de juego y dos veces al mes durante la misma, revisa todas las cubiertas protectores de pernos, tubos, bordes y esquinas. Reemplázalas si están sueltas, rotas o si faltan.
- ℞ Al inicio de cada temporada de juego y dos veces al mes durante la misma, rastrilla y verifica la profundidad del material protector de relleno de superficies para que no esté flojo, evitar la compactación y mantener la profundidad adecuada. Reemplaza según sea necesario.
- ℞ Al inicio de cada temporada de juego y dos veces al mes durante la misma, ajusta todos los herrajes.
- ℞ Al inicio de cada temporada de juego y una vez al mes durante misma, verifica que las piezas de madera no estén deterioradas y astilladas. Lija las astilladuras y reemplaza las partes de madera deterioradas.

Instrucciones de desecho

- ℞ Cuando el equipo sea retirado de servicio, se debe desarmar y desechar de tal manera que no presente peligros no razonables al momento de desecharlo.

Este producto ha sido ideado para su uso en una residencia u hogar de una sola familia y no para usarse en lugares públicos. Su uso en lugares públicos constituye una mala utilización de este producto. IMPORTANT! INSTRUCCIONES ADICIONALES DE SEGURIDAD PARA LA INSTALACIÓN

Según establece la Sociedad Americana de Pruebas y Materiales (American Society for Testing and Materials, ASTM), todos los equipos deben anclarse al suelo y, si la unidad tiene además una cuerda para escalar, el extremo de la cuerda deberá anclarse al suelo. Si las condiciones del terreno permiten que las estacas se salgan con facilidad, será entonces necesario cementarlas al suelo.

- ℞ **Para anclar la unidad al suelo**, siga las instrucciones contenidas en el presente plan para aplicar los dispositivos de anclaje a su unidad, o utilice estacas tratadas a presión de 2" x 4" x 18"(45mm x 95mm x 457mm). Martille las estacas en el suelo a una profundidad de al menos 12" (305 mm) en todas las esquinas internas de los postes (incluidas las patas del marco en A y los postes de la unidad para escalar). Fije con cuatro (4) tornillos (aprobados para madera tratada) de (3-1/2") por estaca en cada poste de la torre y/o del marco en "A".

- ℞ **Si la unidad incluye una soga para escalar**, ancla la soga en ambos extremos.

- ℞ **Una vez que la unidad esté completamente armada y antes de que se le permita a los niños jugar en ella**, se debe instalar una superficie de material adecuado para amortiguar golpes. Esto se consigue usando materiales de relleno suelto a una profundidad adecuada. La "Guía para la seguridad en las zonas de recreo públicas" (Handbook for Public Playground Safety) publicada por la Comisión de Seguridad para los Productos de Consumo (Consumer Product Safety Commission, CPSC) cita los siguientes materiales y las profundidades requeridas que se consideran suficientes para uso en residencias y hogares. Información adicional puede encontrarse en ASTM F1292. Para protegerse de caídas de hasta 9 pies (2.742m) de altura (recomendado para los equipos):

MATERIALES DE RELLENO SUELTO	PROFUNDIDAD (SIN COMPRIMIR) REQUERIDA¹ pulgada (mm)
Mantillo de madera	9" (229 mm)
Mantillo de corteza de doble trituración	9" (229 mm)
Viruta de madera uniforme	12" (305mm)

Quando el material para amortiguar golpes se instala adecuadamente, éste cubre completamente todas las superficies horizontales de las unidades para escalar. Esta superficie protectora deberá extenderse al menos 6 pies (1.828mm) en todas las direcciones, desde el perímetro del equipo o desde los bordes externos de cualquiera de los componentes. Por ejemplo, un tobogán que se extiende por fuera de la plataforma deberá tener una superficie protectora de al menos 6 pies (1.828mm) a ambos lados y en el extremo. Para columpios, la superficie protectora se debe extender por lo menos 14 pies (6 m) a partir de tanto la parte trasera como delantera del columpio cuando éste se encuentre en posición de reposo.

¹Estas profundidades se han extraído de la Guía de la CPSC. Swing+Slide no ha realizado estudios independientes para determinar estas profundidades recomendadas.



Warranty and Registration

Garantie et L'enregistrement

Registro y Garantía

LA 9081

LDR 10-17-2016

Swing-N-Slide® MANUFACTURERS LIMITED WARRANTY

Swing-N-Slide® takes great pride in the quality and durability of our products. Our Manufacturer's Limited Warranty provides confidence and demonstrates our commitment to providing quality residential playground products.

MANUFACTURER'S LIFETIME LIMITED WARRANTY

Swing-N-Slide® warrants its thermoformed slides and climbing mountains to be free from defects in workmanship and materials, under normal use and conditions, for the lifetime of the product.

MANUFACTURER'S 5 YEAR LIMITED WARRANTY

Swing-N-Slide® warrants its Custom Ready-to-Build Play Set kits to be free from defects in workmanship and materials, under normal use and conditions, for a period of 5 years.

MANUFACTURER'S 5 YEAR LIMITED WARRANTY

Swing-N-Slide® warrants its No-Cut and Wood Complete Ready-to-Assemble Play Set kits against wood rot and termite damage, and to be free from defects in workmanship and materials, under normal use and conditions, for a period of 5 years for structural wood components.

Cosmetic defects that do not affect the structural integrity of the product, or natural defects of wood such as warping, splitting, checking, twisting, shrinkage, swelling or any other physical properties of wood that do not present a safety hazard, are not covered by this warranty.

MANUFACTURER'S ACCESSORY, PLAYHOUSE WARRANTY

Swing-N-Slide® warrants its playset accessories and accessories sold separately as follows: Rope, Canopy/Tarps, Playhouses – 1 year. Plastic Components, Chains, Hardware and Fasteners – 5 years. These items to be free from defects in workmanship and materials, under normal use and conditions, for the period specified.

Swing-N-Slide® will repair, or at its discretion, replace any part within the stated warranty period which is defective in workmanship or materials. This decision is subject to verification of the defect upon delivery of the defective part to **Swing-N-Slide®** at 1212 Barberry Drive, Janesville, Wisconsin, 53545. Any part(s) returned to **Swing-N-Slide®** must have prior approved Return Authorization Number and proof of purchase, including the date of purchase. This warranty is valid only if the product is used for the purpose for which it was designed and installed at a residential, single family dwelling. This warranty is void if the product is put to commercial or institutional use. This warranty does not cover (a) products which have been damaged by acts of Nature, negligence, misuse, or accident, or which have been modified or repaired by unauthorized persons; (b) the cost of labor; or the cost of shipping the product, any part, or any replacement product or part.

Swing-N-Slide® DISCLAIMS ALL OTHER REPRESENTATIONS AND WARRANTIES OF ANY KIND, EXPRESS, IMPLIED, STATUTORY OR OTHERWISE, INCLUDING THE IMPLIED WARRANTIES OF MERCHANTABILITY AND FITNESS FOR A PARTICULAR PURPOSE. Swing-N-Slide® WILL NOT BE LIABLE FOR ANY INCIDENTAL OR CONSEQUENTIAL DAMAGES. This warranty is non-transferable and does not extend to the owners of the product subsequent to the original purchaser. Some states do not allow limitations on implied warranties or exclusion of incidental or consequential damages, so these restrictions may not be applicable to you. This warranty gives you specific legal rights. You may also have other rights, which vary from state to state.

This warranty also does not apply to:

- Structures not erected, maintained or inspected in conformance with **Swing-N-Slide®** installation plans
- Structures that have had parts added or substituted not in conformance with **Swing-N-Slide®** installation plans
- Parts that have been modified, altered or misused
- Parts that have not been used as designed or intended
- Damage due to acts of Nature, vandalism, abnormal use or abuse as determined by **Swing-N-Slide®**

GARANTIE LIMITÉE DU FABRICANT Swing-N-Slide®

Swing-N-Slide® est fière de la qualité et de la durabilité de ses produits. Notre garantie limitée du fabricant donne l'assurance et démontre notre engagement envers la fabrication d'articles pour terrain de jeu résidentiel de qualité.

GARANTIE LIMITÉE À VIE DU FABRICANT

Swing-N-Slide® garantit ses glissoires thermoformées et murs d'escalade contre toute défectuosité de matériaux et de fabrication, lorsqu'utilisés dans des conditions et pour un usage normaux, pour la durée de vie du produit.

GARANTIE LIMITÉE DE CINQ (5) ANS DU FABRICANT

Swing-N-Slide® garantit ses ensembles et accessoires de jeu personnalisés prêt-à-monter contre toute défectuosité de matériaux et de fabrication, lorsqu'utilisés dans des conditions et pour un usage normaux, pour une période de cinq (5) ans.

GARANTIE LIMITÉE DE CINQ (5) ANS DU FABRICANT

Swing-N-Slide® garantit les accessoires de son ensemble de jeux, ainsi que les accessoires vendus séparément, comme suit : Corde, abri/bâches, maisonnettes – 1 an. Composants en plastique, chaînes, quincaillerie et fixations – 5 ans. Il est garanti que ces articles sont exempts de défaut de fabrication et de matériaux, dans des conditions normales d'utilisation, pour la période indiquée.

Les défauts de fabrication apparents qui n'influencent pas l'intégrité structurale du produit, ou les défauts naturels du bois tels que la déformation, les fissures, les gerçures, la torsion, le retrait, l'enflure ou d'autres propriétés physiques du bois qui ne constituent pas un danger pour la sécurité, ne sont pas couverts par cette garantie.

GARANTIE DU FABRICANT POUR LES ACCESSOIRES ET LES MAISONNETTES

Swing-N-Slide® garantit ses accessoires de jeux d'enfant et celles vendus séparément comme suit : Corde, Toit/Tarps, - 1 an. Composants de plastique, chaînes, matériaux de fixation - 5 ans. Ces articles sont exempts de défauts de fabrication et des matériaux, des conditions d'utilisation et des conditions normales, pour la période spécifiée.

Swing-N-Slide® réparera, ou à sa discrétion, remplacera toute pièce présentant un défaut de matériaux et de fabrication au cours de la période de garantie mentionnée. Cette décision est sous réserve d'une vérification de la défectuosité à la livraison de la pièce défectueuse à Swing-N-Slide® à 1212 Barberry Drive, Janesville, Wisconsin, 53545 É.-U. Toute pièce retournée à Swing-N-Slide® doit être accompagnée d'un numéro d'autorisation de retour approuvé au préalable et d'une preuve d'achat datée. Cette garantie est valide uniquement si le produit est utilisé aux fins pour lesquelles il est conçu et s'il est installé sur un terrain unifamilial et résidentiel. Elle est nulle si le produit est à usage commercial ou collectif. Cette garantie ne couvre pas (a) les produits qui ont été endommagés par des calamités naturelles, de la négligence, une mauvaise utilisation ou par accident, ou qui ont été modifiés ou réparés par des personnes non autorisées; (b) le coût de la main-d'oeuvre; ou le coût de l'envoi du produit, de toute pièce ou de tout produit ou pièce de rechange.

Swing-N-Slide® RENONCE À TOUTES AUTRES REPRÉSENTATIONS ET GARANTIES DE TOUTES SORTES, EXPLICITES, IMPLICITES, RÉGLEMENTAIRES OU AUTRES, Y COMPRIS LES GARANTIES IMPLICITES DE QUALITÉ MARCHANDE ET D'ADÉQUATION À UN USAGE PARTICULIER. Swing-N-Slide® N'EST PAS RESPONSABLE DES DOMMAGES ACCESSOIRES OU INDIRECTS. Cette garantie n'est pas cessible, ni transférable à un propriétaire subséquent. Certains États interdisent les limitations sur les garanties implicites ou l'exclusion de dommages accessoires ou indirects, il est donc possible que ces restrictions ne s'appliquent pas dans le cas présent. Cette garantie vous donne des droits juridiques spécifiques. Vous pouvez également disposer d'autres droits, qui peuvent varier d'un État à l'autre.

De plus, cette garantie ne s'applique pas à :

- Des structures qui ne sont pas érigées, entretenues ou inspectées conformément aux plans d'installation de Swing-N-Slide®;
- Des structures auxquelles des pièces, ne respectant pas les plans d'installation de Swing-N-Slide®, ont été ajoutées ou substituées;
- Des pièces qui ont été modifiées ou mal utilisées;
- Des pièces qui n'ont pas été utilisées à des fins pour lesquelles elles ont été conçues;
- Des dommages dus à des calamités naturelles, au vandalisme, à un usage anormal ou abusif tel qu'établi par Swing-N-Slide®.

GARANTÍA LIMITADA DEL FABRICANTE DE Swing-N-Slide®

Swing-N-Slide® se enorgullece de la calidad y la durabilidad de nuestros productos. Nuestra garantía limitada del fabricante ofrece confianza y demuestra nuestro compromiso con la entrega de productos de calidad para zonas de recreo residenciales.

GARANTÍA LIMITADA DE POR VIDA DEL FABRICANTE

Swing-N-Slide® garantiza que sus toboganes termoformados y montañas para escalar estarán libres de defectos de mano de obra y materiales, bajo condiciones y uso normales, durante la vida útil del producto.

GARANTÍA LIMITADA DE 5 AÑOS DEL FABRICANTE

Swing-N-Slide® garantiza que sus kits de conjunto de juegos personalizados listos para armar y sus accesorios permanecerán libres de defectos de mano de obra y materiales, bajo condiciones y uso normales, durante un periodo de 5 años.

GARANTÍA LIMITADA DE 5 AÑOS DEL FABRICANTE

Swing-N-Slide® garantiza que sus kits de conjunto de juegos No-Cut and Wood Complete Ready-to-Assemble Play Set no experimentarán deterioro debido a putrefacción de la madera o termitas, y que permanecerán libres de defectos de mano de obra y materiales, bajo condiciones y uso normales, durante un período de 5 años en el caso de los componentes estructurales de madera.

Los defectos estéticos que no afecten la integridad estructural del producto o los defectos naturales de la madera como la torsión, la rajadura, la fisuración, el pandeo, contracción, hinchamiento o cualquier otra propiedad física de la madera que no presente un riesgo de seguridad, no están cubiertos por esta garantía.

GARANTÍA DEL FABRICANTE PARA LA CASITA DE JUEGOS Y LOS ACCESORIOS

Swing-N-Slide® da garantías para sus accesorios de juegos y otros que se venden por separado, de la manera siguiente: Cuerdas, cubiertas/toldos, casitas de juego - 1 año Componentes plásticos, cadenas, herrajes y sujetadores - 5 años Estos artículos no presentarán defectos de fabricación ni de materiales, en condiciones normales de uso, durante los períodos especificados.

GARANTÍA DE UN AÑO DEL FABRICANTE

Swing-N-Slide® garantiza que sus techos y/o lonas impermeabilizadas de cubierta y envoltura para madera Timber-GLOVE permanecerán libres de defectos de mano de obra y materiales, bajo condiciones y uso normales, durante un período de un año. Swing-N-Slide® reparará, o según su criterio, reemplazará, dentro del período de garantía señalado, cualquier pieza que presente defectos de mano de obra o materiales. Esta decisión está sujeta a verificación del defecto luego del envío de la pieza defectuosa a Swing-N-Slide® a 1212 Barberry Drive, Janesville, Wisconsin, 53545. Toda pieza devuelta a Swing-N-Slide® primero debe tener un Número de autorización de devolución aprobado y una prueba de compra, incluida la fecha de compra. Esta garantía es válida sólo si el producto se utiliza para el objetivo que se diseñó y se instala en una vivienda unifamiliar residencial. Esta garantía queda nula si al producto se le da un uso comercial o institucional. Esta garantía no cubre (a) productos que hayan sido dañados por hechos de la naturaleza, negligencia, uso indebido o accidente, o que hayan sido modificados o reparados por personas no autorizadas; (b) el costo de la mano de obra o el costo de envío del producto, alguna pieza o un producto o pieza de reemplazo.

Swing-N-Slide® DESCONOCE TODAS LAS DEMÁS DECLARACIONES Y GARANTÍAS DE CUALQUIER TIPO, EXPRESAS, IMPLÍCITAS, ESTATUTARIAS U OTRAS, INCLUIDAS LAS GARANTÍAS IMPLÍCITAS DE COMERCIABILIDAD Y APTITUD PARA UN FIN ESPECÍFICO.

Swing-N-Slide® NO SERÁ RESPONSABLE DE NINGÚN DAÑO FORTUITO O CONSECUENTE. Esta garantía no es transferible y no se extiende a los propietarios del producto posteriores al comprador original. Algunos estados no permiten limitaciones en las garantías implícitas ni la exclusión de daños fortuitos o consecuentes, por tanto es posible que estas restricciones no se apliquen en su caso. Esta garantía le otorga derechos legales específicos. Es posible que tenga otros derechos, que pueden variar de un estado a otro.

Esta garantía tampoco se aplica a:

- Estructuras no levantadas, mantenidas ni inspeccionadas en conformidad con los planos de instalación de Swing-N-Slide®
- Estructuras en las que se ha agregado o sustituido piezas que no están en conformidad con los planos de instalación de Swing-N-Slide®
- Piezas que se han modificado, alterado o usado indebidamente
- Piezas que no se han usado según su diseño u objetivo
- Daño debido a hechos de la naturaleza, vandalismo, uso anormal o abuso según lo determine Swing-N-Slide®



PRODUCT WARRANTY & **REGISTRATION**

Please register online to properly *initiate* your product warranty & registration

Benefits of registering online:

- Quick & simple from home or mobile
- Record your purchase in our system
 - Initiate product warranty
 - Improved customer support
- Notification of new product information

Register your product online at
www.OnlineWarranty.net



GARANTIE SUR LE PRODUIT ENREGISTREMENT

Veillez enregistrer votre produit en ligne pour activer correctement la garantie et l'enregistrement

Avantages de l'enregistrement en ligne :

- Rapide et simple à partir de chez vous ou d'un appareil mobile
 - Enregistrez votre achat dans notre système
 - Activation de la garantie sur le produit
 - Un meilleur service à la clientèle
- Avis d'informations relatives aux nouveaux produits

Enregistrez votre produit en ligne sur
www.OnlineWarranty.net

REGISTRO Y GARANTÍA DEL PRODUCTO

Regístrese en línea para dar inicio correctamente al registro y garantía de su producto

Beneficios del registro en línea:

- Resulta rápido y sencillo desde el hogar o un dispositivo móvil
 - Su compra queda registrada en nuestro sistema
 - Así entra en vigor la garantía
 - Se mejora la atención al cliente
- Se notifica la información novedosa de los productos

Registra tu producto en línea aquí:
www.OnlineWarranty.net