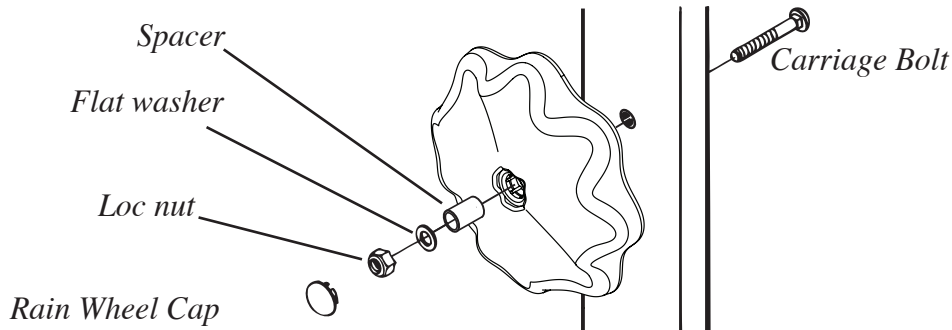
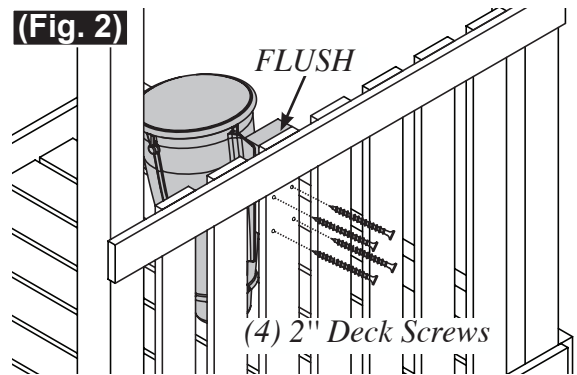
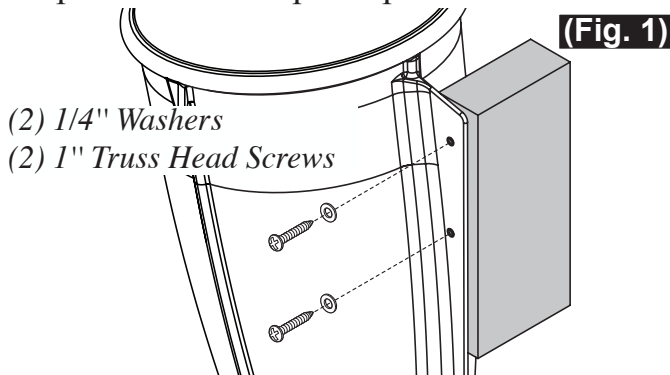


Mounting Instructions



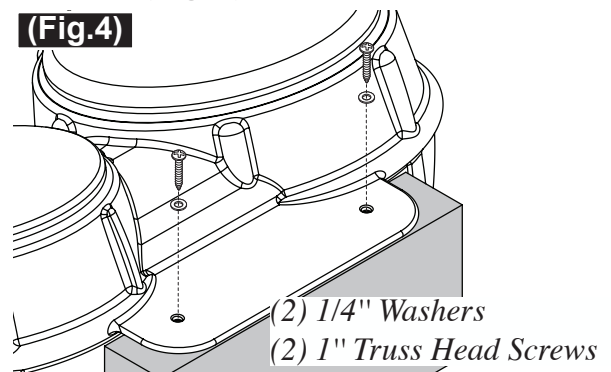
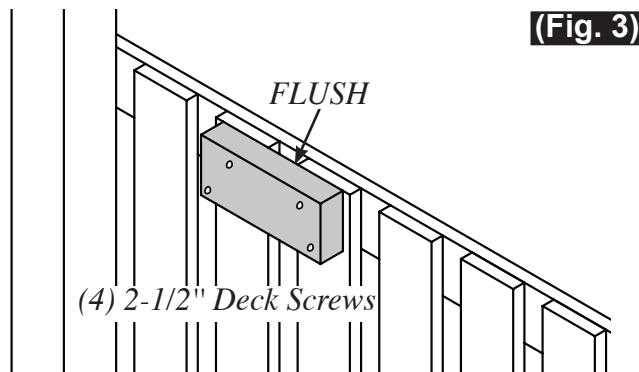
RAIN WHEEL:

1. Choose a desired location for the Rain Wheel and drill a 5/16" diameter hole through the lumber.
NOTE: If lumber is greater than 2" in depth, you will need to counterbore the hole appropriately.
2. Tap Carriage Bolt into wood to allow threads to start easily.
3. Mount Rain Wheel to climbing unit. **Note:** Do not overtighten Bolt. Wheel should spin.
4. Snap Rain Wheel cap into place.



BABALOO DRUM:

1. Mount the Babaloo to the 2" x 4" x 8-1/4" support board as shown in (Fig. 1).
2. Choose a desired location for the Babaloo Drum, at least 9" from any barrier opening.
3. Mount Babaloo and the 2" x 4" x 8" to unit barrier as shown in (Fig. 2).



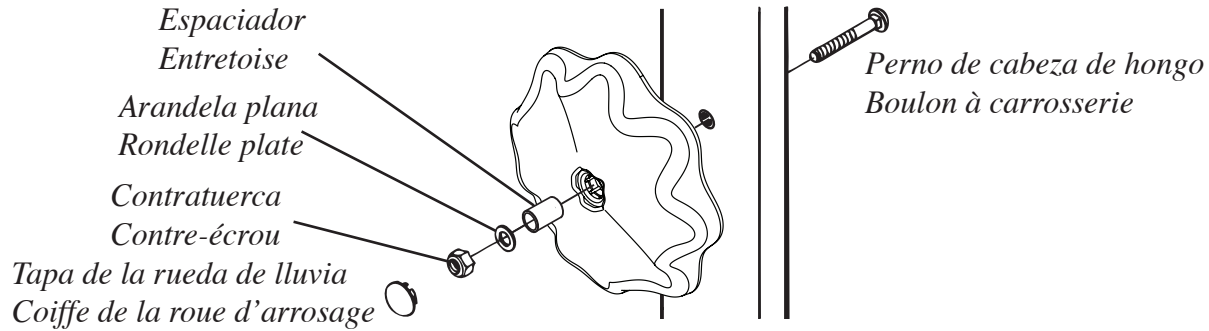
BONGO DRUMS:

1. Choose a desired location for the Bongo Drums, at least 9" from any barrier opening.
2. Attach 2" x 4" x 8-1/4" as shown in (Fig. 3). Make certain 2" x 4" is flush with top of barrier.
3. Mount the Bongo Drums to the 2" x 4" x 8-1/4" support board as shown in (Fig. 4).

Note: Barrier removed in image for clarity.

To Purchase Additional Accessory Kits, Please Visit www.swing-n-slide.com

Instrucciones de montaje/ Instructions de montage



RUEDA DE LLUVIA/ ROUE D'ARROSAGE :

1. Elija una ubicación deseada para la rueda de lluvia y perforo un agujero de 7.9 mm (5/16") de diámetro en la madera.
NOTA: si la madera tiene una profundidad mayor que 51 mm (2"), necesitará agrandar el agujero adecuadamente.
2. Inserte el perno de cabeza de hongo en la madera para que las roscas giren fácilmente.
3. Instale la rueda de lluvia en la unidad para escalar. Nota: no ajuste el perno excesivamente. La rueda debe girar.
4. Coloque la tapa de la rueda de lluvia en el lugar a presión..

1. Choisissez l'emplacement désiré pour la roue d'arrosage et percez un trou d'un diamètre de 8 mm de part en part de la pièce de bois.

REMARQUE : si la pièce de bois est plus épaisse que 50 mm, vous devrez contre-percer le trou de façon adéquate.

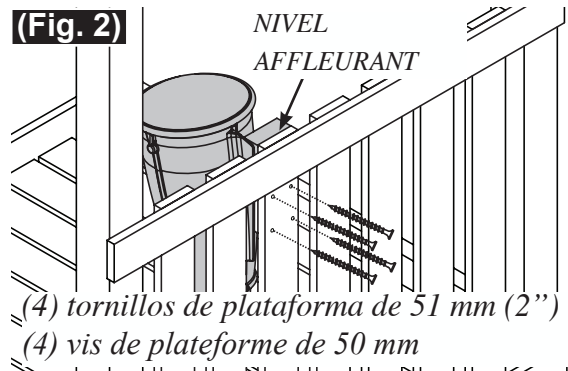
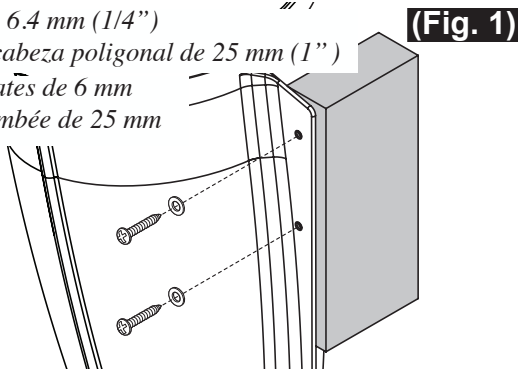
2. Enfoncez le boulon de carrosserie dans le bois afin de faciliter la prise initiale des filets.
3. Montez la roue d'arrosage sur l'appareil d'escalade. Remarque : Ne serrez pas trop le boulon. La roue doit pouvoir tourner.
4. Enclenchez le capuchon de la roue d'arrosage.

(2) arandelas de 6.4 mm (1/4")

(2) tornillos de cabeza poligonal de 25 mm (1")

(2) rondelles plates de 6 mm

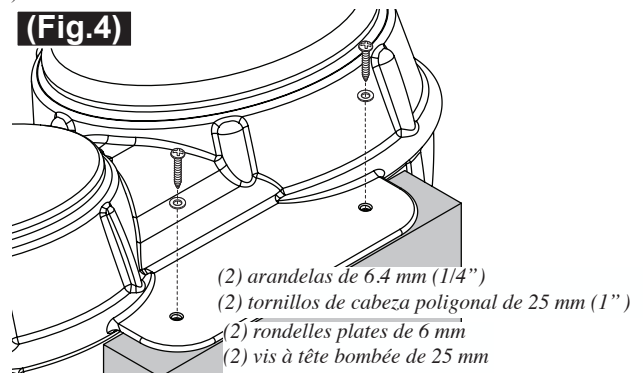
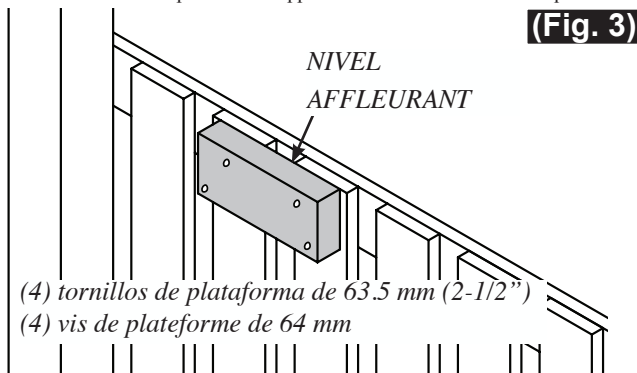
(2) vis à tête bombée de 25 mm



TAMBOR BABALOO/ TAMBOUR BABALOO :

1. Monte el tambor Babaloo en la tabla de soporte de 51 x 102 x 210 mm (2 x 4 x 8-1/4") como se muestra en la (Fig. 1).
2. Elija una ubicación deseada para el tambor Babaloo, al menos a 229 mm (9") de cualquier abertura de la barrera.
3. Monte el Babaloo y la tabla de 51 x 102 x 203 mm (2 x 4 x 8") en la barrera como se muestra en la (Fig. 2).

1. Installez le Babaloo sur la planche de support de 50 x 100 x 210 mm tel qu'illustré dans la (Fig. 1).
2. Choisissez l'emplacement désiré pour le tambour Babaloo, à au moins 23 cm de toute ouverture de barrière.
3. Installez le Babaloo et la planche de support de 50 x 100 x 210 mm tel qu'illustré dans la (Fig. 2).



TAMBORES BONGO/ TAMBOURS BONGO :

1. Elija una ubicación deseada para los tambores bongó, al menos a 229 mm (9") de cualquier abertura de la barrera.
2. Instale la tabla de 51 x 102 x 210 mm (2 x 4 x 8-1/4") como se muestra en la (Fig. 3). Asegúrese de nivelar la tabla de 51 x 102 mm (2 x 4") con la parte superior de la barrera.
3. Monte los tambores bongó en la tabla de soporte de 51 x 102 x 210 mm (2 x 4 x 8-1/4") como se muestra en la (Fig. 4). **Nota:** la barrera se eliminó de la imagen por razones de claridad.

1. Choisissez l'emplacement désiré pour les tambours Bongo, à au moins 23 cm de toute ouverture de barrière.
2. Fixez la planche de 50 x 100 x 210 mm tel qu'illustré à la (Fig. 3). Assurez-vous que la planche de 50 x 100 mm est affleurante avec la face supérieure de la barrière.
3. Installez les tambours Bongos sur la planche de support de 50 x 100 x 210 mm tel qu'illustré dans la (Fig. 4). **Remarque :** La barrière n'est pas illustrée afin de simplifier l'illustration.

Para comprar equipos de accesorios adicionales, por favor visite www.swing-n-slide.com

Pour l'achat d'accessoires supplémentaires, veuillez visiter www.swing-n-slide.com